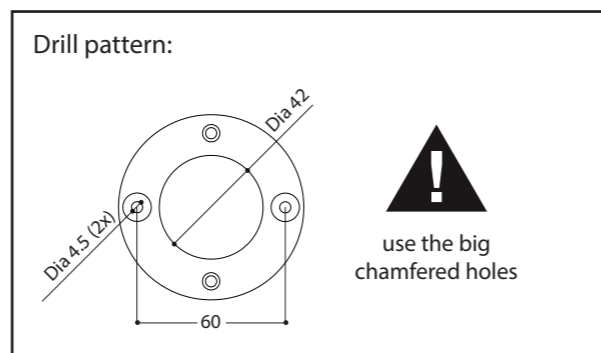


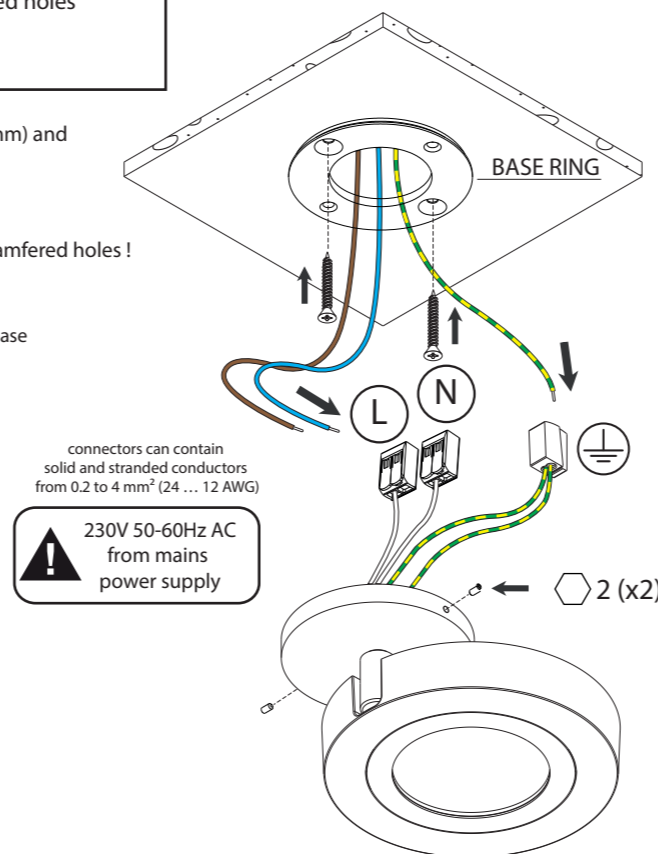
NAME	CLEVER RECESSED BASE LARGE CI			
<b>REFERENCE</b> 	291210	TEXT. BLACK	2700K	24°
	291200	TEXT. WHITE	2700K	24°
	291211	TEXT. BLACK	2700K	40°
	291201	TEXT. WHITE	2700K	40°
	291213	TEXT. BLACK	2700K	60°
	291203	TEXT. WHITE	2700K	60°
	291215	TEXT. BLACK	3000K	24°
	291205	TEXT. WHITE	3000K	24°
	291217	TEXT. BLACK	3000K	40°
	291207	TEXT. WHITE	3000K	40°
291219	TEXT. BLACK	3000K	60°	
291209	TEXT. WHITE	3000K	60°	
<b>SPECIFICATIONS</b>	Lamptype	ADA AC**		
	Symbol			
	CCT	2700K / 3000K*		
	Luminous flux	900lm / 960lm*		
	Power	10W		
	Current	N.A.		
	Voltage	230V AC - 50Hz		
	CRI	90		
	SDCM	3		
	Beamangle	24° / 40° / 60°		
	Orientability	90° ↻ 315° ↻		
	Gear	converter incorporated		
	Dimmability	mains dimmable RC (see dimlist X)		
Safe distance to object	0,1m			
Class / IP	IP20			
Application				
Installation cut out / depth	Ø42mm 40mm			
Weight	0,6 kg			
<b>ACCESSORY</b>	optional			
NAME	CLEVER ANTIGLARE RING			
<b>REFERENCE</b>	291099	TEXT. BLACK		

**INSTALLATION**

**A DIRECT SURFACE MOUNTED on HOLLOW WALL/CEILING:**

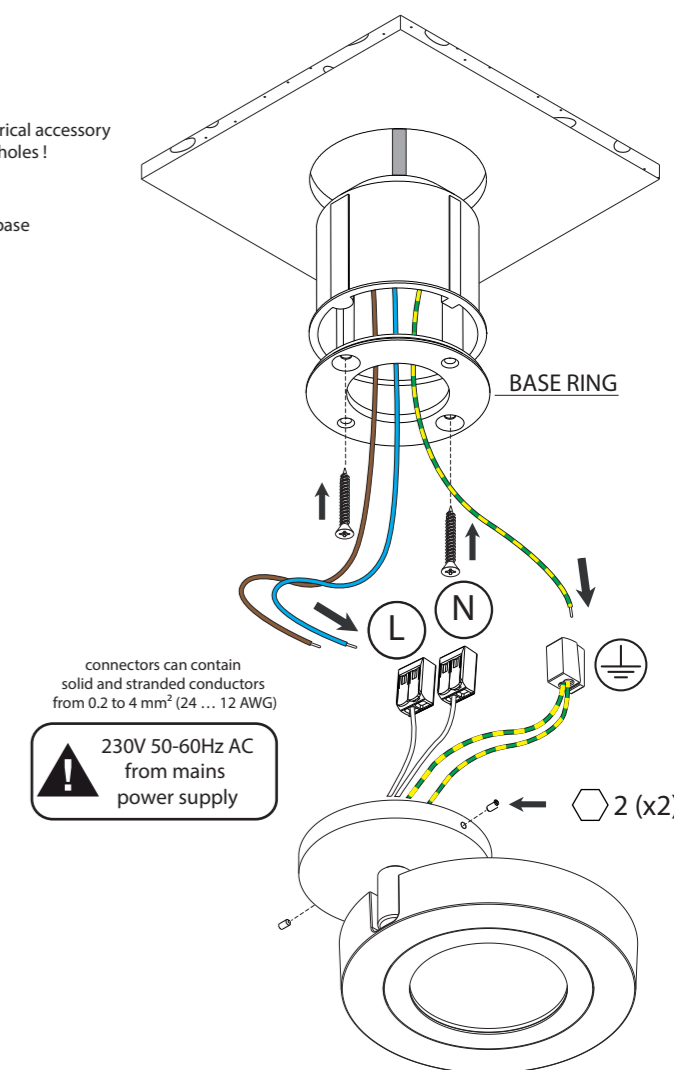


- 1 Drill a hole dia 42mm (depth 40mm) and make drillpattern as seen above.
- 2 Screw the base ring to the wall use the big chamfered holes !
- 3 Connect & mount the luminaire to base

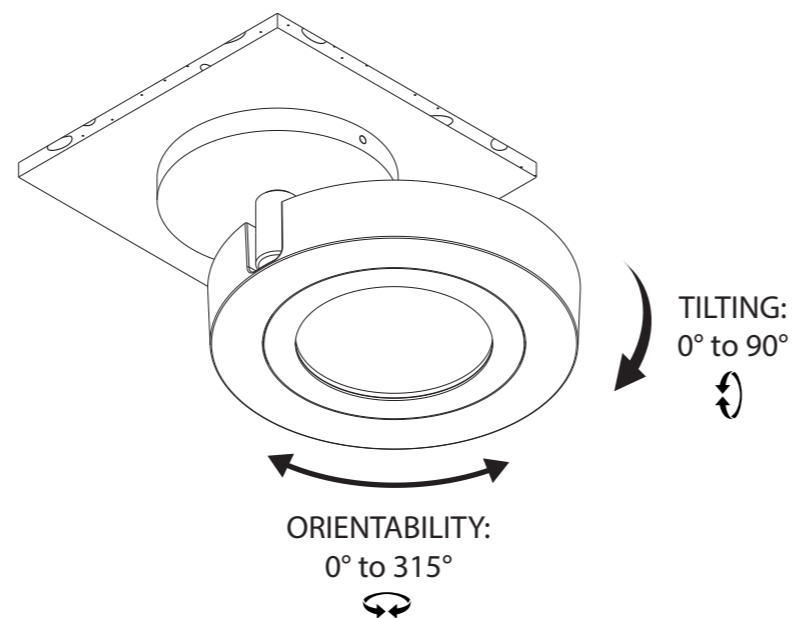


**B RECESSED MOUNTED in HOLLOW WALL/CEILING on ELECTRICAL ACCESSORY BOX:**

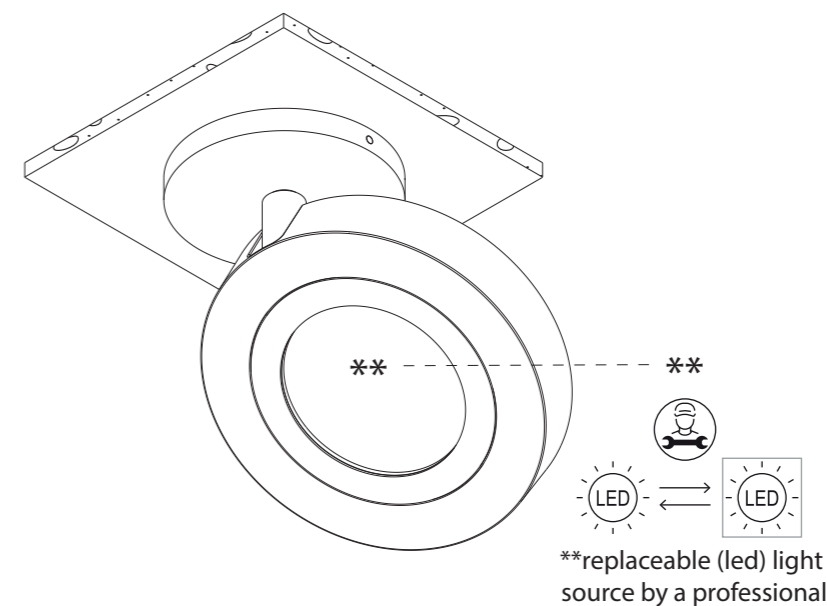
- 1 Drill a hole (Ø68) and fit the electrical accessory box in wall.
- 2 Screw the base ring to the electrical accessory box using the small chamfered holes !
- 3 Connect & mount the luminaire to the base



**4 Tilt luminaire while holding the base if required**



**5 Switch on mains power supply**



- NL** Installatie- en onderhoudsrichtlijnen m.b.t. de fabrieksgarantie.
1. De plaatsing, de aansluiting en het uittesten van dit toestel dient steeds te gebeuren door een erkend elektro-installateur.
  2. Dit toestel moet geïnstalleerd, verbonden en getest worden volgens de nationaal geldende reglementen op elektrische installaties.
  3. De technische bijsluiting dient te worden beschouwd als een onderdeel van de algemene verkoopsvoorwaarden van TAL nv.
  4. De elektro-installateur is verantwoordelijk voor het gebruik van compatibele voorschakelapparatuur die voldoen aan de geldende IEC normen.
  5. Reinig het toestel enkel met een zachte en lichtvochtige doek zonder reinigingsmiddel.
  6. Schakel altijd eerst de elektriciteit uit alvorens het toestel te plaatsen en te installeren.
- EN** Installation and maintenance instructions regarding the manufacturer's warranty.
1. Installation, connection and testing of this product must always be performed by a certified electrician.
  2. This product must be installed, connected and tested in accordance with the applicable national regulations for electrical installations.
  3. The technical manual must be regarded as part of the general sales conditions of TAL nv.
  4. The electrical installer is responsible for the use of compatible control gear that meets the applicable IEC standards.
  5. Only clean the device with a soft and slightly moist cloth without detergent.
  6. Always switch off the electricity supply before installing and connecting the product.
- DE** Installations- und Wartungsanweisungen bezüglich der Herstellergarantie.
1. Installation, Anschluß und Prüfung dieses Geräts soll nur von einem anerkannten Elektriker ausgeführt werden.
  2. Dieses Gerät soll in Übereinstimmung mit den nationalen geltenden Vorschriften für Elektroinstallationen installiert, angeschlossen und geprüft werden.
  3. Die technische Anleitung muß als Teil der allgemeinen Verkaufsbedingungen von TAL nv betrachtet werden.
  4. Der Elektroinstallateur ist verantwortlich für die Verwendung von kompatibelen Betriebsgeräten, die den geltenden IEC-Normen entsprechen.
  5. Reinigen Sie das Gerät nur mit einem weichen und leicht feuchten Tuch ohne Reinigungsmittel.
  6. Schalten Sie den Strom immer aus, bevor Sie das Gerät installieren und anschließen.
- FR** Instructions d'installation et d'entretien concernant la garantie du fabricant.
1. L'installation, la connexion et les essais de cet appareil doivent toujours être effectués par un électricien reconnu.
  2. Cet appareil doit être installé, raccordé et testé conformément aux réglementations nationales pour les installations électriques.
  3. La notice technique doit être considérée comme faisant partie des conditions générales de vente de TAL SA.
  4. L'installateur électrique est responsable de l'utilisation d'un équipement de contrôle compatible qui satisfait aux normes CEI applicables.
  5. Nettoyez l'appareil uniquement avec un chiffon doux et légèrement humide sans détergent.
  6. Éteignez toujours l'électricité avant d'installer et de connecter l'appareil.